

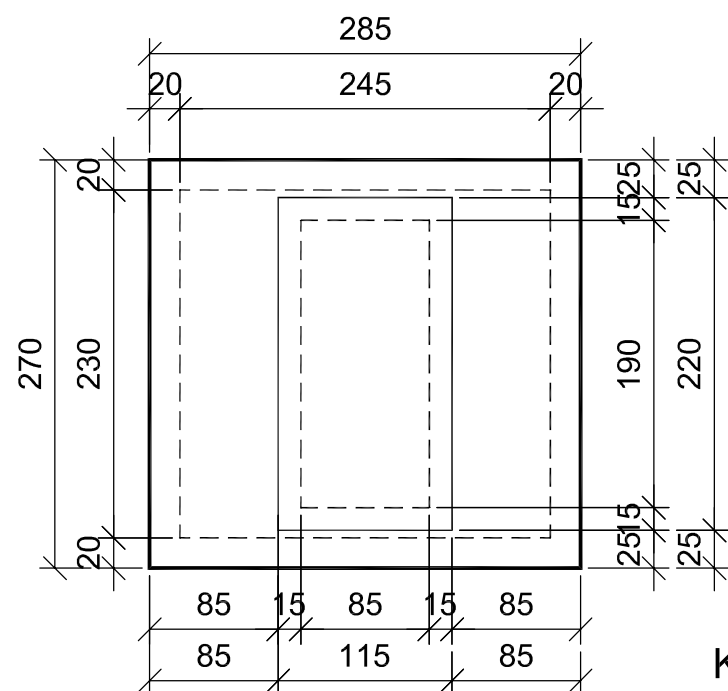
**DETALJNI PLAN UREĐENJA  
PROŠIRENJA GROBLJA U NASELJU  
LASTOVO**

4. UVJETI GRADNJE  
4.3. DETALJNI NACRT GROBNICE

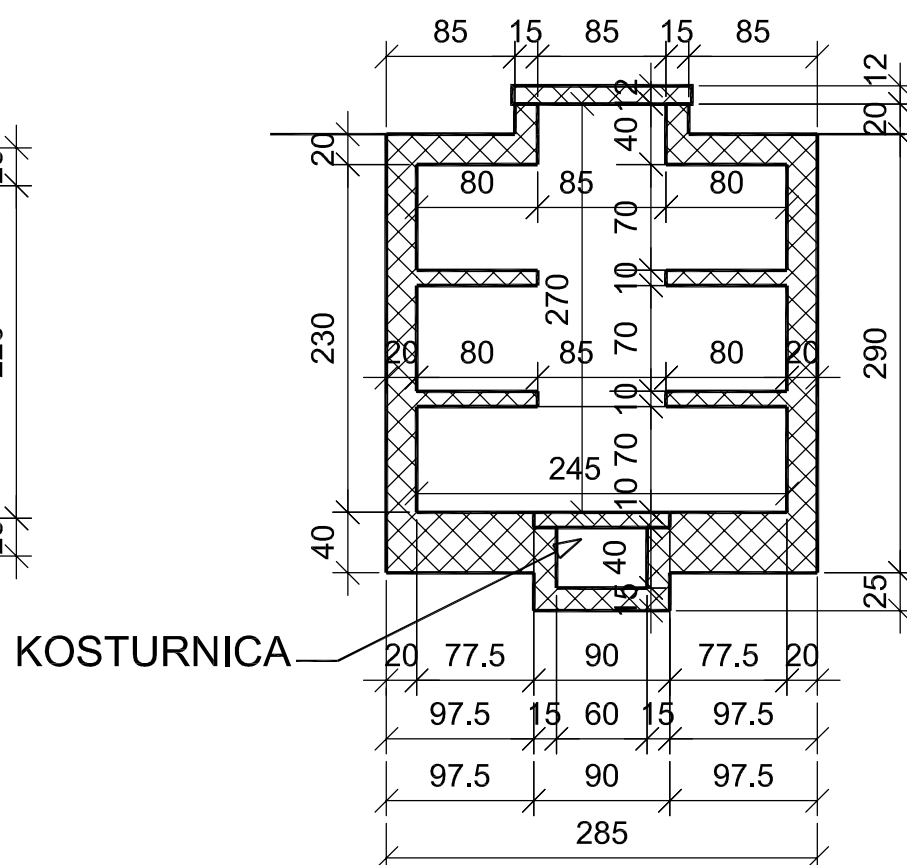
| 0 | 1 | 2 | 3 | 4 | M 1:50 | S

**DVOSTRUKA GROBNICA**

Tlocrt



Poprečni presjek



KOSTURNICA

**DUBROVAČKO NERETVANSKA ŽUPANIJA    OPĆINA LASTOVO**

**DETALJNI PLAN UREĐENJA  
PROŠIRENJA GROBLJA U NASELJU LASTOVO**

4. UVJETI GRADNJE  
4.3. DETALJNI NACRT GROBNICE

Broj kartografskog prikaza: 13.	Mjerilo kartografskog prikaza: 1:50
Odluka o izradi Detaljnog plana uređenja proširenja groblja u naselju Lastovo: Službeni glasnik Općine Lastovo br. 2/10	Odluka predstavničkog tijela o donošenju Detaljnog plana uređenja proširenja groblja u naselju Lastovo (Službeni glasnik Općine Lastovo): 6/14
Javna rasprava objavljena je 09. 05. 2011.	Javni uvid održan je od 17. svibnja do 15. lipnja 2011.
Javna rasprava objavljena je 03. 11. 2013.	Javni uvid održan je od 12. studenog do 25. studenog 2013.
Pečat tijela odgovornog za provođenje javne rasprave:	Odgovorna osoba za provođenje javne rasprave:  ..... Leo Katić
M.P.	
Koordinator izrade Plana: - Jedinstveni upravni odjel	Leo Katić
Pravna osoba koja je izradila Plan: <b>APE d.o.o., Zagreb, Ozaljska 61</b>	
Pečat pravne osobe koja je izradila plan:	Odgovorna osoba:  ..... Mirela Ćordaš, dipl.ing.arh.
M.P.	
Odgovorni voditelj izrade Plana:  - Za APE d.o.o.:	- Mirela Ćordaš, dipl. ing. arh., ovl.arh.
Stručni tim APE d.o.o u izradi plana: 1. Nikša Božić, dipl.ing.arh. 2. Sandra Jakopec, dipl.ing.arh. 3. Estera Gobac-Trninić, dipl.ing.biol.	Suradnja u izradi plana ASK ATELIER, d.o.o.: 1. Marija Premužić, dipl.ing.arh. 2. Azra Suljić, dipl.ing.arh.
Pečat predstavničkog tijela:	Predsjednik predstavničkog tijela:  ..... Ljubo Jurica
M.P.	
Istovjetnost ovog prostornog plana s izvornikom ovjerava:  ..... (ime, prezime, potpis)	Pečat nadležnog tijela:  ..... M.P.