

GRANICE

OBUHVAAT PLANA

postojeće i planirano

CESTOVNI PROMET

OSTALE DRŽAVNE CESTE

ŽUPANIJSKA CESTA

OSTALE CESTA

BENZINSKA POSTAJA ZA PLOVILA

GRANICA KORIDORA CESTE

ZAŠTITNI POJAS JAVNE CESTE

OZNAKA PRESJEKA CESTE

JAVNO PARKIRALIŠTE

POMORSKI PROMET

MORSKA LUKA LOKALNOG ZNAČAJA

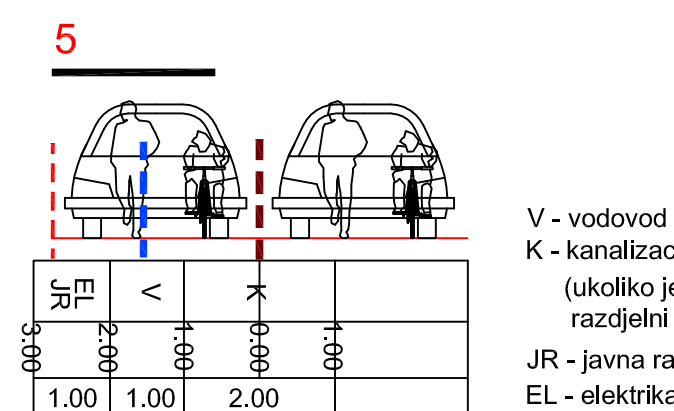
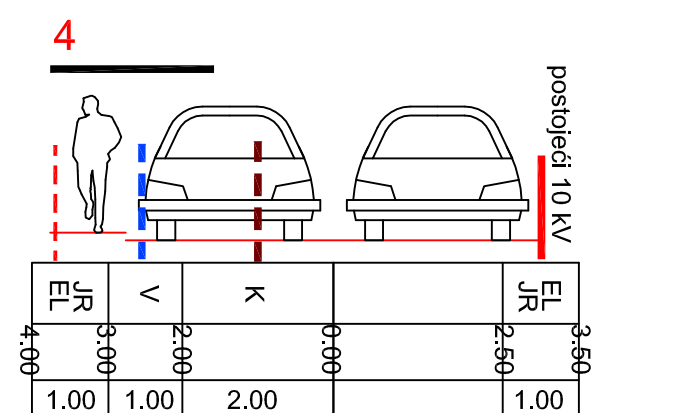
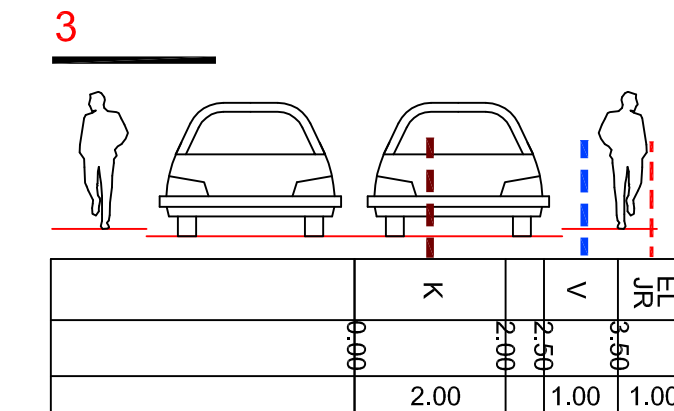
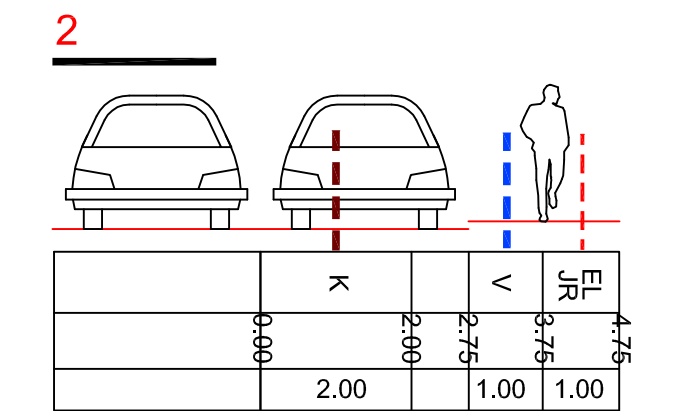
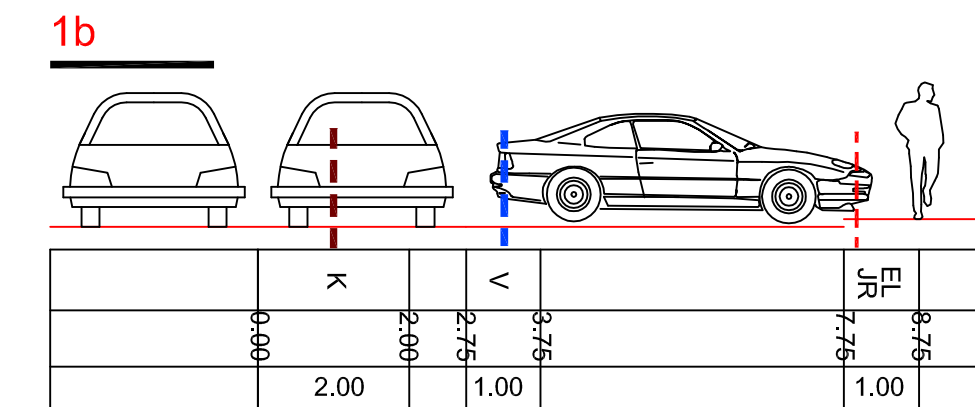
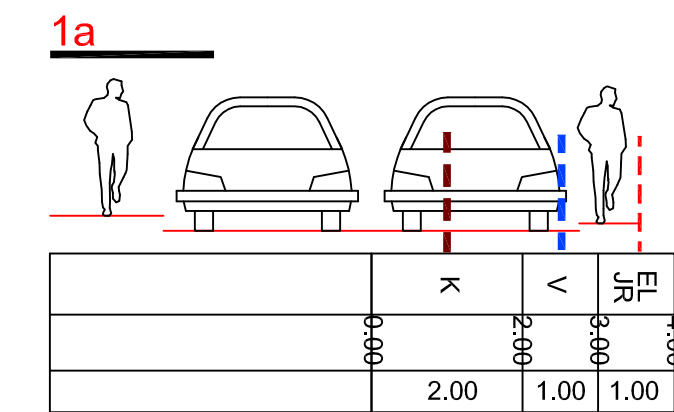
MEDUNARODNI PLOVNI PUT

UNUTARNJI PLOVNI PUT

GRANIČNI POMORSKI PRIJELAZ

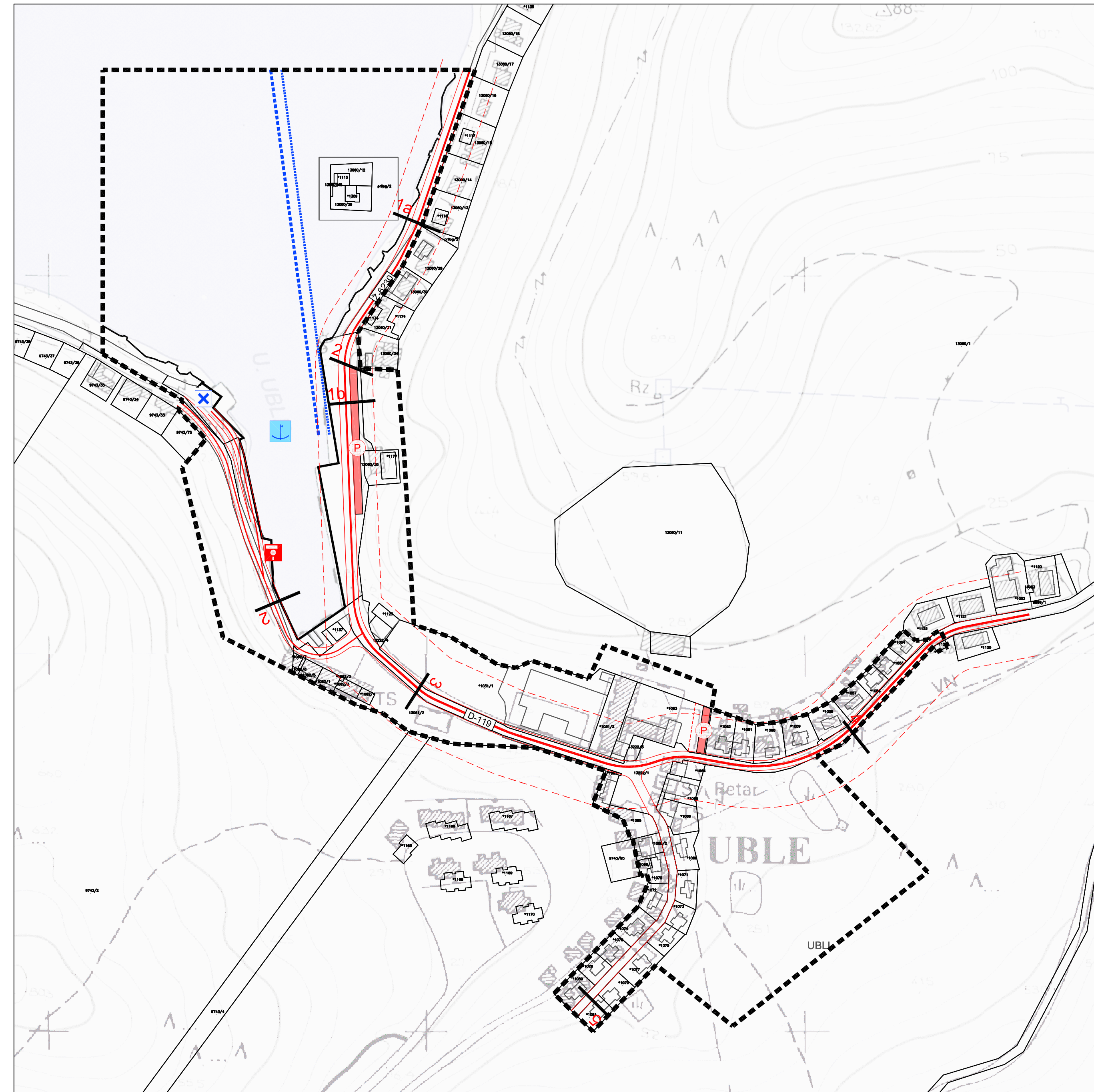
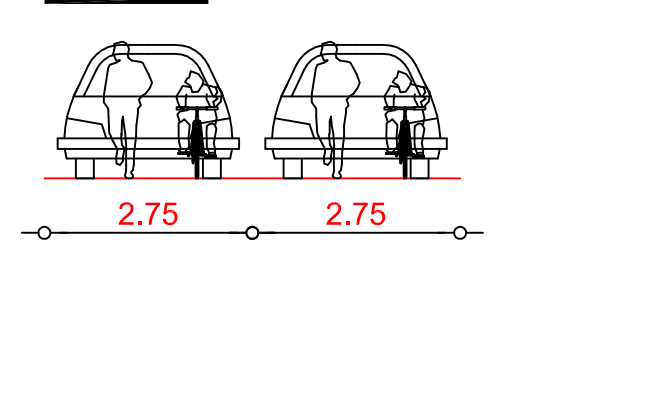
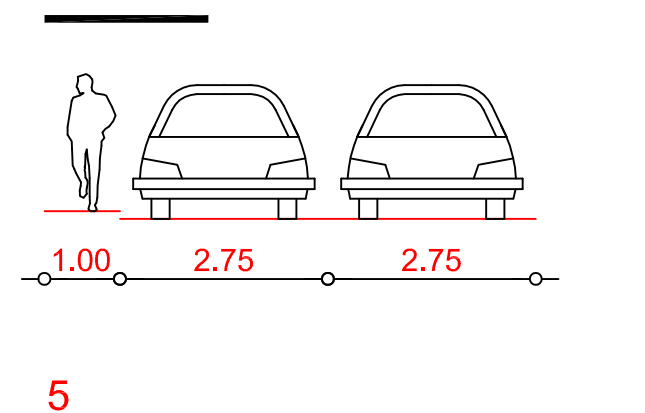
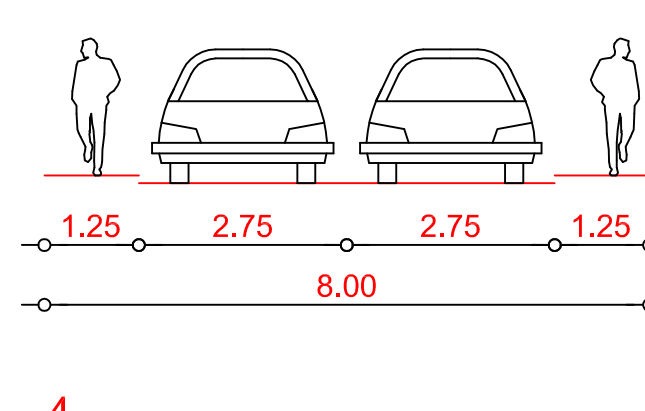
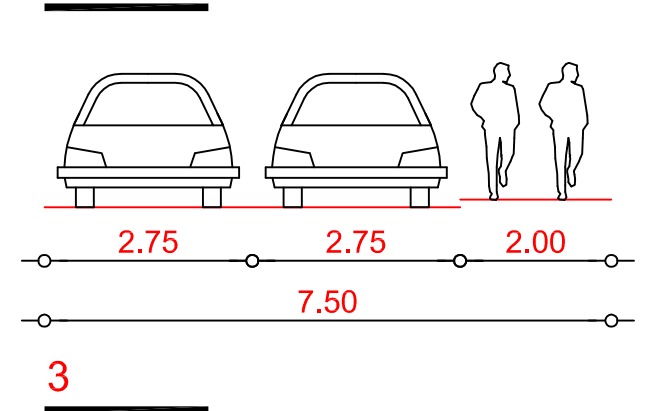
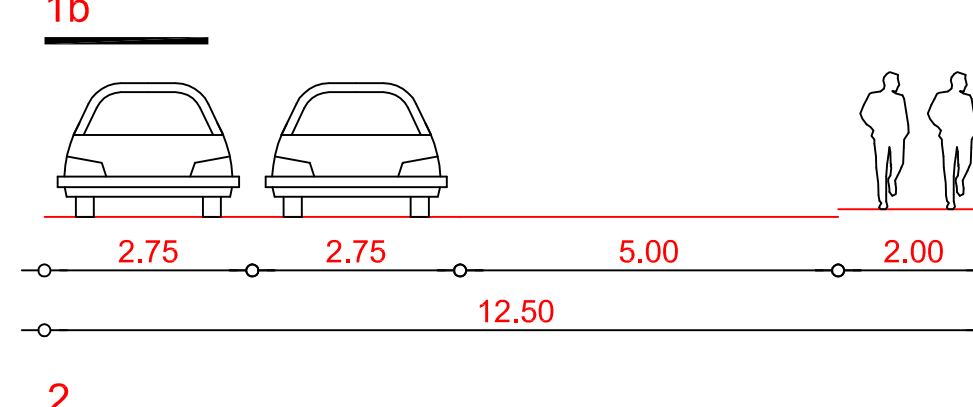
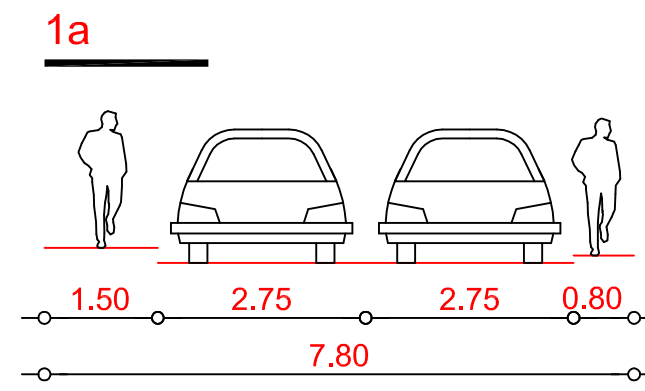
MORSKA LUKA

Načelni raspored trasa komunalnih instalacija u koridoru prometnice



V - vodovod
K - kanalizacija (mješovita)
(ukoliko je prostorno moguće razdjelni sustav)
JR - javna rasvjeta
EL - električna (niskonaponska elek. mreža)

PRESJECI CESTA



URBANISTIČKI PLAN UREĐENJA DIJELA NASELJA UBLE

2. PROMETNA, ULIČNA I KOMUNALNA INFRASTRUKTURNA MREŽA
2.1. PROMET

M 1:2000 | 0 | 20 | 40 | 100 | 200 | s

DUBROVAČKO NERETVANSKA ŽUPANIJA OPĆINA LASTOVO

URBANISTIČKI PLAN UREĐENJA DIJELA NASELJA UBLE

2. PROMETNA, ULIČNA I KOMUNALNA INFRASTRUKTURNA MREŽA
2.1. PROMET

Broj kartografskog prikaza: 2.1.	Mjerilo kartografskog prikaza: 1:2000
Odluka o izradi Urbanističkog plana uređenja dijela naselja Uble: Službeni glasnik Općine Lastovo br. 4/07 i 3/10	Odluka predstavničkog tijela o donošenju Urbanističkog plana uređenja dijela naselja Uble (Službeni glasnik Općine Lastovo): 6/14
Javna rasprava objavljena je 09.05.2011.	Javni uvid održan je od 17.05.2011. do 15.06.2011.
Javna rasprava objavljena je 03.11.2013.	Javni uvid održan je od 12.11.2013. do 25.11.2013.
Pečat tijela odgovornog za provođenje javne rasprave:	Odgovorna osoba za provođenje javne rasprave:
M.P.	Leo Katić
Koordinator izrade Plana: - Jedinствени upravni odjel	Leo Katić
Pravna osoba koja je izradila Plan: APE d.o.o., Zagreb, Ozaljska 61	
Pečat pravne osobe koja je izradila plan:	Odgovorna osoba:
M.P.	Mirela Cordaš, dipl.ing.arh.
Odgovorni voditelj izrade Plana: - Za APE d.o.o.:	Mirela Cordaš, dipl. ing. arh., ovl.arh.
Stručni tim APE d.o.o u izradi plana: 1. Nikša Božić, dipl.ing.arh. 2. Sandra Jakopc, dipl.ing.arh. 3. Estera Gobac-Trinić, dipl.ing.biol.	Suradnja u izradi plana ASK ATELIER, d.o.o.: 1. Marko Ambros, dipl.ing.arh. 2. Danijela Malčić Mikić, dipl.ing.arh. 3. Marija Premužić Ančić, dipl.ing.arh. 4. Azra Suljić, dipl.ing.arh. 5. Mate Čurić, dipl.ing.grad.
Pečat predstavničkog tijela:	Predsjednik predstavničkog tijela:
M.P.	Ljubo Jurica
Istovjetnost ovog prostornog plana s izvornikom ovjerava:	Pečat nadležnog tijela:
(ime, prezime, potpis)	M.P.