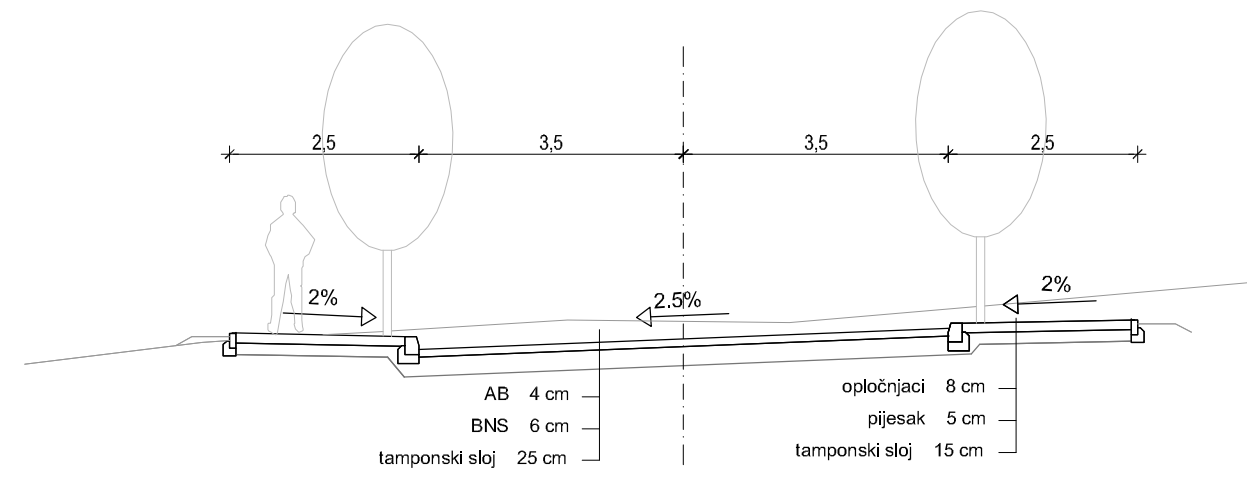
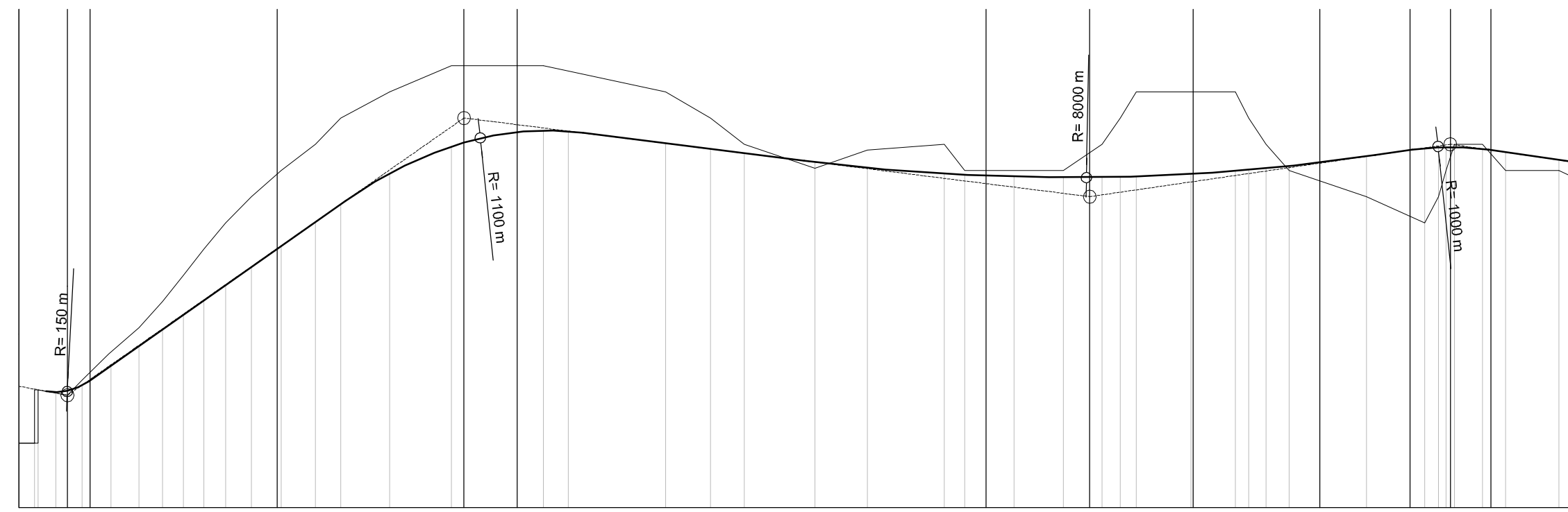


TIPIČAN POPREČNI PRESJEK  
KROZ ULICU 1 I ULICU 2



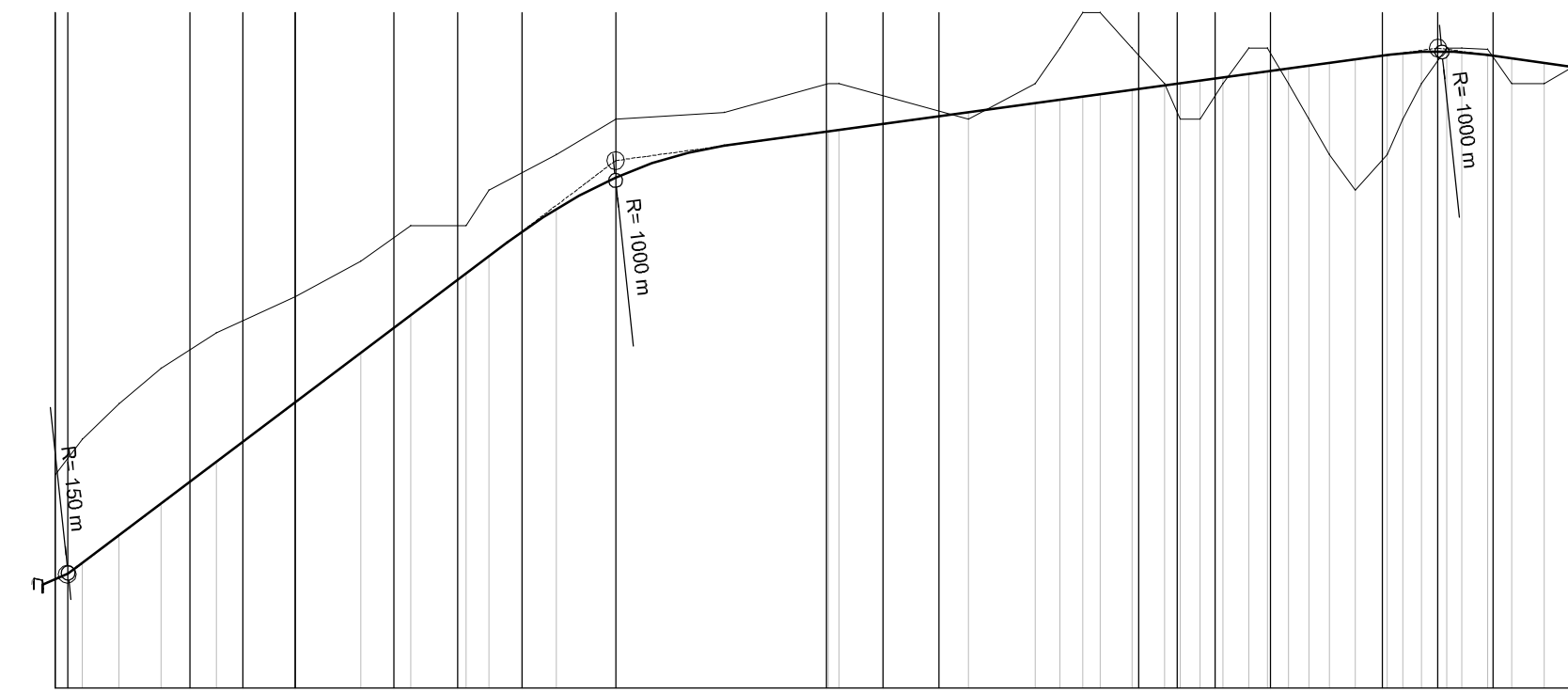
UZDUŽNI PRESJEK



STACIONAŽA	0	100	200	300	400	500	600	
BROJ PROFILA	POČ 0+000.00 0+011.26 0+018.84	PK 0+026.40 0+033.00 0+039.60	SK 0+046.20 0+052.80 0+059.40	KK 0+069.13 0+075.73 0+082.33	PK 0+091.28 0+097.88 0+104.48	SK 0+120.07 0+126.67 0+133.27	KK 0+142.12 0+148.72 0+155.32	KRAJ 0+187.09
KOTA TERENA	48.62 48.52 48.42	48.00 47.90 47.80	48.00 47.90 47.80	48.00 47.90 47.80	48.00 47.90 47.80	48.00 47.90 47.80	48.00 47.90 47.80	48.00 47.90 47.80
NIVELETE	48.62 48.52 48.42	48.00 47.90 47.80	48.00 47.90 47.80	48.00 47.90 47.80	48.00 47.90 47.80	48.00 47.90 47.80	48.00 47.90 47.80	48.00 47.90 47.80
PAD NIVELETE	1:26 % 1:27 % 1:28 %	1:7 % 1:7 % 1:7 %	1:1.46 % 1:1.46 % 1:1.46 %	1:1.46 % 1:1.46 % 1:1.46 %	1:1.46 % 1:1.46 % 1:1.46 %	1:1.46 % 1:1.46 % 1:1.46 %	1:1.46 % 1:1.46 % 1:1.46 %	1:1.46 % 1:1.46 % 1:1.46 %
POPREČNI NAGIB	2.5%	2.5%	2.5%	2.5%	2.5%	2.5%	2.5%	
PRAVCI I KRIVINE	l=19.94 m R=90.0 m l=162.71 m	α=103°34'54" R=90.0 m l=162.71 m	l=178.61 m	l=82.50 m	l=34.23 m	α=103°58'32" R=8.5 m l=15.42 m	α=103°58'10" R=8.5 m l=15.42 m	l=34.23 m

ULICA 1

UZDUŽNI PRESJEK



STACIONAŽA	0	100	200	300	400	
BROJ PROFILA	POČ 0+000.00 0+003.00	PK 0+007.00 0+010.00 0+013.00	SK 0+017.00 0+020.00 0+023.00	KK 0+027.00 0+030.00 0+033.00	PK 0+037.00 0+040.00 0+043.00	KRAJ 0+048.00
KOTA TERENA	50.00 49.90 49.80	49.50 49.40 49.30	49.50 49.40 49.30	49.50 49.40 49.30	49.50 49.40 49.30	49.50 49.40 49.30
NIVELETE	50.00 49.90 49.80	49.50 49.40 49.30	49.50 49.40 49.30	49.50 49.40 49.30	49.50 49.40 49.30	49.50 49.40 49.30
PAD NIVELETE	1:2.27 % 1:2.27 % 1:2.27 %	1:2.27 % 1:2.27 % 1:2.27 %	1:2.27 % 1:2.27 % 1:2.27 %	1:2.27 % 1:2.27 % 1:2.27 %	1:2.27 % 1:2.27 % 1:2.27 %	1:2.27 % 1:2.27 % 1:2.27 %
POPREČNI NAGIB	2.5%	2.5%	2.5%	2.5%	2.5%	
PRAVCI I KRIVINE	l=37.97 m	α=77°44'33" R=22.0 m l=28.59 m	α=10°19'37" R=200.0 m l=36.05 m	l=85.80 m	α=9°21'33" R=200.0 m l=31.55 m	l=56.32 m

ULICA 2

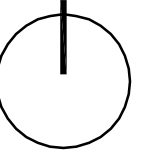
DETALJNI PLAN UREĐENJA  
POSLOVNA ZONA DUBRAVICA

IZVORNIK

LIST BR: 2.1.1 PROMETNA, TELEKOMUNIKACIJSKA I KOMUNALNA INFRASTRUKTURNA MREŽA  
PROMET: UZDUŽNI I POPREČNI PRESJECI



0 10m 100m 200m



Županija: DUBROVAČKO - NERETVANSKA	Općina: GRAD METKOVIĆ
Naziv prostornog plana: DETALJNI PLAN UREĐENJA POSLOVNA ZONA DUBRAVICA	
Naziv kartografskog prikaza: PROMETNA, TELEKOMUNIKACIJSKA I KOMUNALNA INFRASTRUKTURNA MREŽA PROMET: UZDUŽNI I POPREČNI PRESJECI	
Broj kartografskog prikaza: 2.1.1	Mjerilo kartografskog prikaza: 1 : 1000/100
Program mjera za unapređenje stanja u prostoru (službeno glasillo): Neretvanski glasnik 06/05	Odluka predstavničkog tijela o donošenju plana (službeno glasillo): Neretvanski glasnik 01/11
Javna rasprava (datum objave): 15. svibnja 2010.	Javni uvjrd održan od 24. svibnja 2010. do 23. lipnja 2010.
Pečat tijela odgovornog za provođenje javne rasprave:	Odgovorna osoba za provođenje javne rasprave:  Milorad Dodig, dipl.ing.
Mjesto i datum izrade plana: DUBROVNIK, ožujak 2011.	

Suglasnosti i mišljenja nadležnih organa uprave na plan:  
Mišljenje Zavoda za prostorno uređenje Dubrovačko-neretvanske županije,  
Klasa: 350-01/10-01/32, Urbroj: 2117/1-21/1-114, od 12. siječnja 2011.  
Pravna osoba / tijelo koje je izradilo plan: INSTITUT IGH d.o.o., ZAVOD ZA URBANIZAM I PROSTORNO PLANIRANJE,  
ODJEL ZA URBANIZAM

Pečat pravne osobe / tijela koje je izradilo plan: dr.sc. Zrinka Rudež, dipl.ing. arh.

Odgovorni voditelj izrade plana: dr.sc. Zrinka Rudež, dipl.ing. arh.

Stručni tim u izradi plana: Nikša Begović, ing.; Lea Đurović-Ruso, dipl.ing. arh.; Ines Horvat, dipl.ing. arh.; Dijana Kopaonica, prof.; Vedran Kosović, dipl.ing. grad.; Jure Marić, prof.; dr.sc. Mara Marić, dipl.ing. agr.-ur.kraj.; dr.sc. Zrinka Rudež, dipl.ing. arh.

Stručni tim Arhitektura i građiteljstvo Goluža d.o.o. u izradi plana: Ivan Goluža, dipl.ing. grad. dr.sc.; Mato Goluža, dipl.ing. grad. dr.sc.; Karolina Šuvak, dipl.ing. grad.

Pečat predstavničkog tijela: Predsjednik predstavničkog tijela: Predsjednica gradskog vijeća Grada Metkovića Darka Volarević, dr.med.

Istovjetnost ovog prostornog plana s Izvornikom ovjerava: Pečat nadležnog tijela:

(ime, prezime i potpis)